

# 第19回 ビジネスマッチングフェア in Hamamatsu 2026



新時代への  
ピースはここにある  
Discover what's next.

2026

7.15 WED ▶ 7.16 THU

入場  
無料

15 WED 10:00-17:00 16 THU 10:00-16:00

アクトシティ浜松 展示イベントホール

〒430-7790 静岡県浜松市中央区中央3-12-1



浜松いわた信用金庫

SUSTAINABLE DEVELOPMENT GOALS

浜松いわた信用金庫は持続可能な開発目標(SDGs)を支援しています

事務局

浜松いわた信用金庫 ソリューション支援部 地域活性化課 〒430-0946 静岡県浜松市中央区元城町114-1  
TEL: 053-450-3315 (平日9:00~17:00) FAX: 053-453-4900 Mail: hisb2604@hamamatsu-iwata.jp

公式  
サイト

<https://www.hamamatsu-bmf.jp>  
bmf はままつ 検索



反社会的勢力の入場はお断りします



はみい

申込日

2026 年

月

日

当事業所は「第19回ビジネスマッチングフェア in Hamamatsu 2026 出展規約」を遵守し、下記のとおり申し込みます。

**ブースサイズ・出展料**

1ブース 基本サイズ 間口約3m×奥行約2m×高さ2.4m／88,000円（税込）

【ご注意ください】1出展者様につき、1ブースのご提供となります  
（複数ブースお申込みはお断りしています。）

**エントリー情報**

法人名 事業所名	フリガナ【必須】		
TEL		エントリー 経由	浜松いわた信用金庫 支店
FAX		どちらかに○	上記（ 以外（ ）
希望する 出展区分  ひとつのみ○	【A】  BCP関連	【E】  サステナビリティ・GX	
	【B】  高度加工技術・製品	【F】  DX・AI	
	【C】  創業・スタートアップ	【G】  地域創成・ ビジネス支援・その他	
	【D】  ロボティクス・省力化機器		

- ・出展区分名が**出展テーマ・出展商材**に変更となりました。出展区分が不明な場合には、営業店担当者にご相談ください。
- ・本エントリーシート提出だけでは、申込みは完了しておりません。後日、営業店担当者からお渡しする**二次元コード**もしくは**専用URL**から本申込み手続きとなります。
- ・本申込書記載の個人情報はビジネスマッチングの提案に利用いたします。・反社会的勢力の申込はお断りいたします。

受付者 記入欄	申込 受付	浜松いわた信金	支店	顧客 番号	担当 者印
		( )			
事務局 使用欄	備考				

# 新時代へのピースはここにある Discover what's next.

浜松市最大の企業展示会として、地域の魅力、地域の産業を広く発信いたします。  
磨き上げた高度技術。スタートアップの最先端テクノロジー。  
業務改革・DXを加速させるITソリューション。GX・サステナビリティを実装する環境技術・サービス。若い世代の斬新なアイデア。そのすべてが交差するこの場所で、あなたの事業を次のステージへ導く”新時代へのピース”を発見してください。

**出展者  
大募集!**

## 開催概要

名称	第19回ビジネスマッチングフェア in Hamamatsu 2026
目的	地域の活性化に貢献する
開催日時	2026年7月15日(水) 10:00~17:00 2026年7月16日(木) 10:00~16:00
会場	アクトシティ浜松 展示イベントホール (〒430-7790 浜松市中央区中央3-12-1) 他周辺施設
主催	浜松いわた信用金庫
共催・後援(予定)	【共催】東海地区しんきん経営者協議会 浜松いわた信用金庫経営者協議会 【後援】浜松市 他

## 出展者募集要項

募集内容	企業展示会でのブース出展者を募集します	募集規模	180企業・団体(予定)
募集対象	・原則として、浜松いわた信用金庫のお取引先事業者とします(今後お取引を開始する事業者を含みます)。 ・本展示会はビジネスパートナーとの出会いの場としています。出展者様には自社の持つ新技術、高度技術等の展示、地域課題解決に向けた取組みを展示していただきますようお願い申し上げます。		
ブースサイズ/ 出展料	1ブース 基本サイズ 間口約3m×奥行約2m×高さ2.4m/88,000円(税込) 1出展者様につき、1ブースのご提供となります (多くの事業者がご参加いただけるよう、今年度は複数ブースの提供は予定しておりません。)		
申込方法	「エントリーシート」を 浜松いわた信用金庫本支店へご提出ください。 後日お渡しする二次元コードもしくは専用URLからアクセスして本申込していただけます。 ※「エントリーシート」は浜松いわた信用金庫本支店にてお求めください。また、公式サイトからもダウンロードになれます。		
申込締切日	2026年3月2日(月) 予定募集数に達した場合、申込締切り前でも受付を終了します。		
公式サイト 掲載内容 登録方法	"Web登録"…公式サイト掲載内容は、公式サイトの出展者専用ページより登録いただけます。 本申込完了後、順次事務局より登録関係書類を送付いたしますので、所定の期限までに登録を完了してください。 なお、登録関係書類は、原則としてEメール(PDF)で送付いたします。		
出展料について	所定の期限までに請求書記載の指定口座にお振込ください。 主催者判断にて企業展示会を中止とした場合、出展料は不要です(支払済の場合は全額ご返金します)。		

# 会場



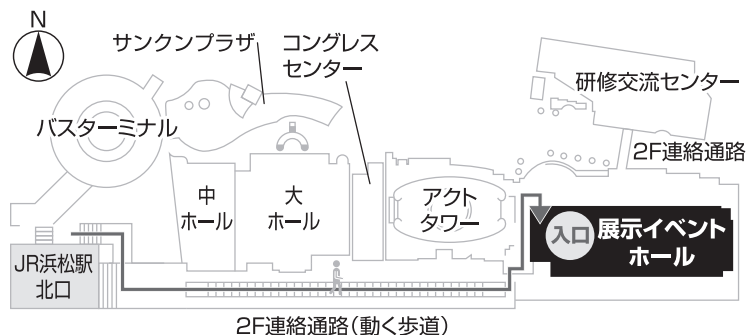
## アクトシティ浜松 展示イベントホール

〒430-7790 浜松市中央区中央3-12-1

JR浜松駅より徒歩約10分

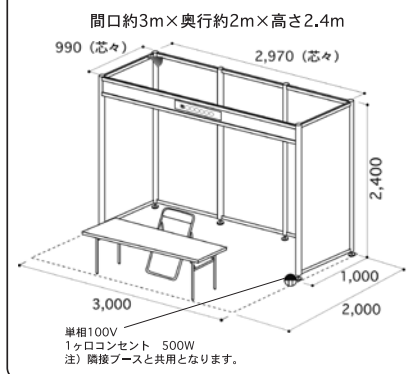
<http://www.actcity.jp>

※会場詳細は公式サイト等にてご確認ください。



# ブース仕様図

## 3mタイプ



### <付属設備(基礎備品)>

#### 「3mタイプ」

- ・壁面パネル
- ・社名板 1枚  
(W900mm×H150mm・統一書体  
(角ゴシック)・個別指定不可)
- ・照明器具 1灯(100Wクリップ式)

- ・テーブル 1台(W1800×D600×H700)
- ・テーブルクロス(白布) 1枚
- ・パイプ椅子 1脚(W470×D500×H420)
- ・コンセント  
1ヶ所(単相100V・1口・500w・  
隣接ブースと共有)

# スケジュール

## ▼ 内容

#012010N

3月 2日(月) ● エントリーシート提出締切

3月10日(火) ● 本申込期限

4月 下旬 ● 「Web登録」登録期限

4月 下旬 ● ブース設営関係提出書類・提出期限

5月 下旬 ● ブース配置リリース

7月14日(火) ● 出展者搬入

7月15日(水) ● ビジネスマッチングフェア開催  
7月16日(木)

7月16日(木) ● 出展料支払期限

# 第19回ビジネスマッチングフェア in Hamamatsu 2026 出展規約

## ■ 出展形態および出展者の定義

- ・【ブース出展】本フェア企業展示会にブース（小間）で出展する形態を「ブース出展」といい、ブース出展を行う事業者等を「ブース出展者」といいます。

## ■ 出展資格

- ・ブース出展者は、主催者の定める開催主旨に沿う製品、技術、サービス等を提供する事業者とし、主催者は製品等が出展に適するか否かを決定する権利を有します。ただし、以下に該当するものは出展を一切禁止します。
  - ・著作権および特許権等、権利を侵害するかその恐れのあるもの
  - ・公序良俗に反する団体等によるもの
  - ・反社会的勢力と認められる団体等によるもの
  - ・その他関連法令等に抵触する恐れのあるもの

## ■ ブースサイズ・出展料

- ・1ブース 基本サイズ 間口約3m×奥行約2m×高さ2.4m/88,000円(税込)

## ■ 出展料に含まれるもの（付属設備・基礎備品）

- ・公式サイト掲載料
- ・ブース（小間）使用料
- ・壁面パネル
- ・社名板1枚（W900mm×H150mm・統一書体（角ゴシック）・個別指定不可）
- ・照明器具1灯（100W クリップ式）
- ・テーブル1台（W1800×D600×H700）
- ・テーブルクロス（白布）1枚
- ・パイプ椅子1脚（W470×D500×H420）
- ・コンセント1ヶ所（単相100V・1口・500w・隣接ブースと共有）

## ■ 出展料の支払

- ・ブース出展者は、主催者による出展申込承認後、所定の期限までに主催者へ出展料を振込むこととします。

## ■ 出展の取消

- ・出展申込書提出後の取消、解約は原則として認めません。ただし、やむを得ない事情により取消、解約する場合は、書面により主催者へ通知のうえ、次に定める解約料をお支払いいただけます。

書面による出展解約の通知を主催者が受理した日	解約料（税込）
2026年5月29日まで	不要
2026年5月30日以降	出展料の全額

## ■ 公式サイト掲載内容の登録（Web登録）

- ・ブース出展者ならびにウェブ出展者は、主催者が定めるウェブサイトにて、所定の期限までに公式サイト掲載内容の登録を行うこととします（Web登録）。

## ■ ブース位置の決定

- ・ブース出展者のブース位置は出展内容、会場構成等を考慮して主催者が決定します。

## ■ ブースの転貸等の禁止

- ・ブース出展者は、主催者の承諾なしに、契約ブースの全部または一部を転貸、売買、交換あるいは譲渡することはできません。

## ■ 会場内の行為の制限

- ・ブース出展者は、企業展示会会場に適用される防火および安全に関わる全ての規則、法規を厳守してください。
- ・消防法に基づく危険物を持ち込む場合は、あらかじめ事務局に対してその旨を通知すると同時に、指示に従い、所轄の消防署の許可を受けてください。
- ・ブース出展者は、通路や屋外等の自ブース以外での展示・宣伝等を行うことはできません。
- ・ブース出展者は、特定の企業・団体・個人・他のブース出展者あるいは出展物を非難・攻撃した場合ならびに来場者の安全や会場の秩序を保つことに支障をきたすおそれのある展示や行為であると主催者が判断した場合、主催者の要求に従い、その展示もしくは行為を中止しなければなりません。この場合、主催者は当該ブース出展者に対し展示費用や出展料の保障等いかなる返金、またはその他展示費用負担等の責を負わないものとします。
- ・ブース内での食品の調理・製造は一切禁止します。ただし、試飲・試食については、下記の「食品衛生上危険度の高い食品」以外のものは認めます。その場合には、一口程度で試飲・試食であることを明示し、使い捨て容器を使用してください。

食品衛生上危険度の高い食品  
(販売・調理・製造・試飲・試食等を一切禁止します)

牛乳・乳飲料・鮮魚・生肉・寿司・刺身・その他生もの・サラダ・生野菜・アイスクリーム 等

- ・工業所有権の侵害あるいはそのおそれのある物、また、裸火を使用する物は一切禁止します。
- ・ブース内でのマイクの使用は一切禁止します。また、ブース内のAV機器の音量や商品自体が発生する音量は、ブース前面2メートルにて計測して60ホーン以下（普通の会話ができる程度）とします。
- ・ブース壁面パネルに画びょう、釘等を打ちつけることは一切禁止します。損傷した場合（穴あけ、キズ、汚れ、粘着等）は損害賠償の対象となります。
- ・展示物の高さの上限は壁面パネル高さ程度（約2.4m）までとします。なお、浮遊物（アドバルーン等）は構造物と同等の扱いとします。
- ・ブース内でのガス・エア・給排設備・荷役機械使用等については、後日配布する申込書に明記して届け出てください。

## ■ 免責と損害賠償

- ・主催者は、理由の如何を問わず、ブース出展者およびその従業員または代理人が、ブースを使用または占有することによって発生した人、物品および施設に対する傷害、損害等について、一切の責任を負いません。ブース出展者は、主催者に対して、自己の責任においてブースを安全に使用することを保障し、万一事故等が生じた場合には、全ての損害につき賠償責任を負うものとします。
- ・主催者は、会場の安全性と保安に留意しますが、出展物および資材等の盗難、紛失、破損、火災およびブース内における人災等災害の発生に対して損害賠償等の責任を負いません。したがって、ブース出展者は会場への出展物搬入開始から撤去までの期間において、必要と思われるものについて損害保険への加入等、出展物および資材の盗難、失火等に対して、それぞれ自己の責任において万全を期すものとします。

## ■ 法的保護等

- ・ブース出展を起因してなされた一切の行為および結果については、ブース出展者を含む利害関係者の自己責任および自己負担とするとともに、これに起因し他者が損害を被った場合には、当事者間で他者の損害等に対する責任を負い、その対応を行うものとします。
- ・主催者は、本フェアにおけるアイデアの模倣および商談等に関するトラブルに一切の責任を負いません。また、出展内容は一般公開となりますので、特別なノウハウ等についての知的財産権はブース出展者の責任において対応ください。

## ■ 個人情報の取扱いについて

- ・ブース出展者は、本フェア出展申込書等の中で主催者が取得した個人情報について、本フェアの開催および次年度以降開催するフェアならびに主催者の提供するビジネスマッチングサービスに係る目的の達成に必要な範囲内で利用することに同意するものとします。
- ・ブース出展者は、主催者からの書面あるいは電子メール等による、本フェアの開催および次年度以降開催するフェアならびに主催者の提供するビジネスマッチングサービスに係る、いかなる連絡を受け取ることに同意するものとします。

## ■ フェアの中止・中断

- ・天災、その他の不可抗力によって本フェアが開催不能、または継続困難となった場合、主催者の決定により開催を中止、または中断することがあります。この場合、主催者は支払うべき経費を支払った後、残金があった場合には、ブース出展者が既に支払った出展料に応じて残金をブース出展者に払い戻します。ただし、中止・中断によって生じた一切の損害については責任を負わないものとします。

## ■ 規約の遵守

- ・ブース出展者は、主催者が定める一連の規約を遵守することに同意するものとします。万一、規約に違反した場合は、理由の如何にかかわらず、出展をお断りすることがあります。この際生ずる損害等に対し、主催者は一切の責任を負わないものとします。