

# 出展募集のご案内

ガイドブック掲載企業も  
**同時募集中!!**

(詳しくは最終面をご覧ください)



第5回


# ビジネスマッチングフェア in Hamamatsu 2011

日時 平成23年7月20日(木) AM10:00~PM5:00・21日(金) AM10:00~PM4:00  
(オープニングセレモニー 9:30開始)

会場 アクトシティ浜松 展示イベントホール (〒430-7790 静岡県浜松市中区中央3-12-1)

主催:  浜松商工会議所

 for your smile ~あなたのお笑顔に会いに来て~  
浜松信用金庫

共催:  ゆとりのくらしのパートナー  
遠州信用金庫

 HMC はましん経営塾

東海地区しんきん経営者協議会

<http://www.hamamatsu-bmf.jp>

第5回

# ビジネスマッチングフェア in Hamamatsu 2011

## 開催 主旨

「環境」をメインテーマとして、事業意欲旺盛な地元中小企業の皆様へ「出会いの場」を提供し、販路拡大・受注確保など新たなビジネスチャンスの機会創出をバックアップいたします。また大学・支援機関の参加による産学連携の強化、ならびに地元企業と地域社会の活性化推進を目的として開催いたします。

## 開催概要

入場無料

名称 **第5回ビジネスマッチングフェア in Hamamatsu 2011**

開催日時 **平成23年 7月20日(水) AM10:00～PM5:00**

**21日(木) AM10:00～PM4:00**

オープニングセレモニー／7月20日(水) AM9:30

会場 **アクトシティ浜松 展示イベントホール** (浜松市中区中央3-12-1)

主催 浜松商工会議所 浜松信用金庫

共催 遠州信用金庫 はましん経営塾

後援 (予定) 浜松市、磐田商工会議所、袋井商工会議所、掛川商工会議所、湖西市商工会、浜北商工会、新居町商工会、奥浜名湖商工会、浜名商工会、(独)中小企業基盤整備機構関東支部、(独)産業技術総合研究所、(財)しずおか産業創造機構、(財)浜松地域テクノポリス推進機構、はままつ産業創造センター、(社)静岡県国際経済振興会、(社)静岡県産業環境センター、(株)浜名湖国際頭脳センター、三遠南信地域連携ビジョン推進会議 (SENA)、三遠南信クラスター推進会議、浜松地域新産業創出会議、静岡県信用保証協会、日本政策金融公庫浜松支店、静岡銀行、信金中央金庫、磐田信用金庫、掛川信用金庫、東海税理士会浜松西支部・東支部、国立大学法人静岡大学、国立大学法人浜松医科大学、国立大学法人豊橋技術科学大学、公立大学法人静岡文化芸術大学、静岡理科大学、(学)光産業創成大学院大学、(学)常葉学園浜松大学、JSTイノベーションサテライト静岡、静岡県西部地域しんぎん経済研究所、静岡新聞社・静岡放送、中日新聞東海本社、日本経済新聞社浜松支局、あさひテレビ、K-MIX、FM Haro! (順不同)

## 出展募集案内

主に「環境」に関する優れた製品・技術・サービスの出展を募集します

申込締切日 **平成23年 3月4日(金)**

申込締切り前でも予定の小間数に達した場合は、受付を終了します。

申込方法

「出展申込書」に記入・捺印していただき浜松商工会議所工業振興課、浜松信用金庫本支店、遠州信用金庫本支店のいずれかにご提出ください。

小間仕様  
出展料

① **3mタイプ 52,500円(税込) / 小間**

② **2mタイプ 35,000円(税込) / 小間**

※お申しいただいた内容が本フェアの主旨および「出展規約」に添わない場合、主催者は受付を保留・拒否する場合があります。また所定の期日までに出品料の支払いがなされない場合、申込みを取り消すことがあります。

※2小間以上での出展をご希望の場合、小間種類は同一種類に限ります。

来場予定者

**7,000人**

搬入日

**平成23年 7月19日(火) AM9:00～PM5:00 内で時間指定をさせていただきます。**

出展者説明会

**平成23年 3月下旬 (予定)**

出展概要、ホームページ・ガイドブックへの掲載方法等の詳細をご説明いたします。

Web登録

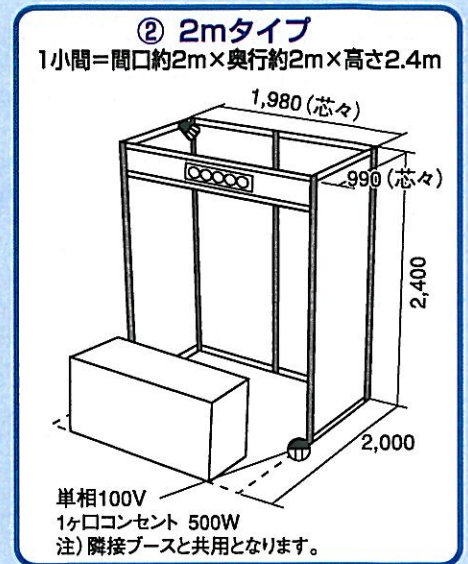
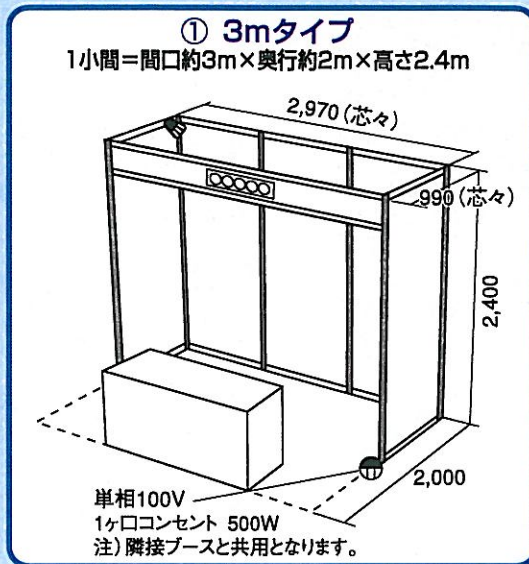
「ビジネスフェアガイドブック」およびホームページの企業内容についてはWebにて登録していただけます。

フェアHP <http://www.hamamatsu-bmf.jp>

## ブース図

### ■ 付属品

- ・長テーブル 1台 (白布付)  
幅1,800×奥行600×高さ700  
(仮サイズ)
- ・社名看板 W900×H150  
出展者名と小間番号が記載されます。  
字体：角ゴシック(黒)。  
(横、角、財)の表記とさせていただきます。
- ・パイプイス 1脚  
(必要とされる方のみ)
- ・照明器具  
(ブース内、地あかり用として)  
100Wクリップ式。(片側1灯)



## 第5回「ビジネスマッチングフェア in Hamamatsu 2011」

### 出展規約

#### ■出展資格

出展者は、主催者の定めるフェア開催主旨に沿う製品、技術、サービス等を提供する事業所とし、主催者は製品等が展示に適するかどうかを決定する権利を有します。

#### ■出展料

① 1ブース 52,500円(税込) ② 1ブース 35,000円(税込)

#### ■出展料に含まれるもの

展示ブース使用料、壁面パネル、社名板 1枚、電灯 1灯、机(180×60) 1台、パイプ椅子 1脚、コンセント 500w(100V) 1ヶ所

#### ■出展料の支払

主催者による出展申込承認後、出展者は所定の期日までにフェア事務局へ振込むものとします。

#### ■出展の取消

出展申込書提出後の取消は、原則として認められません。ただしやむを得ない事情により取消、解約する場合は書面により主催者へ通知することとします。

#### ■ブース位置の決定

ブース位置は出展内容、出展者数、会場構成等を考慮して主催者が決定します。

#### ■ブースの転貸等の禁止

出展者は主催者の承諾なしに、契約ブースの全部または一部を転貸、売買、交換あるいは譲渡することはできないものとします。

#### ■会場内の行為の制限

- (1) 出展者は、展示会場に適用される防火および安全にかかわるすべての規則、法規を厳守しなければなりません。
- (2) 消防法に基づく危険物を持ち込む場合は、あらかじめ事務局に対してその旨を通知すると同時に、所轄の消防署の許可を受けて下さい。
- (3) 出展者は、通路や本展示場外等自社展示スペース以外での展示・宣伝を行うことはできません。
- (4) 出展者は、特定の企業・団体・個人・他の出展者あるいは出展物を非難・攻撃したり、妨害する展示や行為、来場者の安全や会場の秩序を保つことに支障をきたすおそれのある展示や行為であると主催者が判断した場合、出展者は主催者の要求に従い、その展示もしくは行為を中止しなければなりません。この場合、主催者は当該出展者に対し展示費用や出展料の保障等いかなる返金、またはその他展示費用負担等の責を負わないものとします。
- (5) 物品販売をする場合は、主催者へ事前に届け出をお願いします。また展示ブース内での食品の調理・製造は一切禁止させていただきます。尚、試飲・試食は認めます。(一口程度で試飲・試食であることを明示、使い捨て容器使用)しかし、食品衛生上危険度の高い寿司・刺身・その他生もの・サラダ・アイスクリーム等は一切禁止させていただきます。

- (6) 工業所有権を侵害するか、そのおそれのある物、また、裸火を使用する物は一切禁止させていただきます。
- (7) 展示ブース内でのマイクの使用は一切禁止させていただきます。また、ブース内のAV機器の音量や商品自体が発生する音量はブース前面2メートルにて計測して60ホーン以下(普通の会話ができる程度)とします。
- (8) 基礎ブースの壁面はシステムパネルを使用しているためパネルに画びょう、釘等を打ちつけることは一切禁止させていただきます。損傷した場合(穴あけ、キズ、汚れ、粘着等)は損害賠償の対象となり、後日請求となりますのでご注意ください。(パネル等の展示にはフック、チェーンを後日配布する専用の申込書にてご注文下さい。)また展示物の高さはブースの高さ程度とし、著しく高さのあるものの展示はできません。
- (9) 展示会場でのガス・エア・給排設備・インターネット回線・荷役機械使用等については後日配布する申込書に明記して届け出て下さい。

#### ■会場管理と免責

主催者は、会場の管理・保全について事故防止に最善の注意を払いますが、出展物および資材等に生じた盗難、紛失、破損や出展者が展示ブースを使用することにより発生した人的災害等、あらゆる原因から生ずる損失または損害についてその一切の責任を負わないものとします。

#### ■法的保護等

本フェアにおけるアイデアの模倣および商談等に関するトラブルに、主催者は一切の責任を負いません。出展内容は、一般公開となりますので、特別なノウハウ等についての知的財産権は出展者の責任において対応してください。

#### ■個人情報の取扱いについて

本フェア出展申込書の中で収集した個人情報は、本フェアの開催および次年度以降開催するフェア、並びに同フェアの事前・事後のビジネスマッチング活動に係る目的の達成に必要な範囲内で利用することに、同意するものとします。

#### ■フェアの中止・中断

天災その他の不可抗力によって本フェアが開催不能、または継続困難となった場合、主催者の決定により開催を中止、または中断することがあります。この場合、主催者は支払うべき経費を支払った後、残金があった場合には、出展者が既に支払った出展料に応じて残金を出展者に払い戻します。ただし、中止・中断によって生じた一切の損害については責任を負わないものとします。

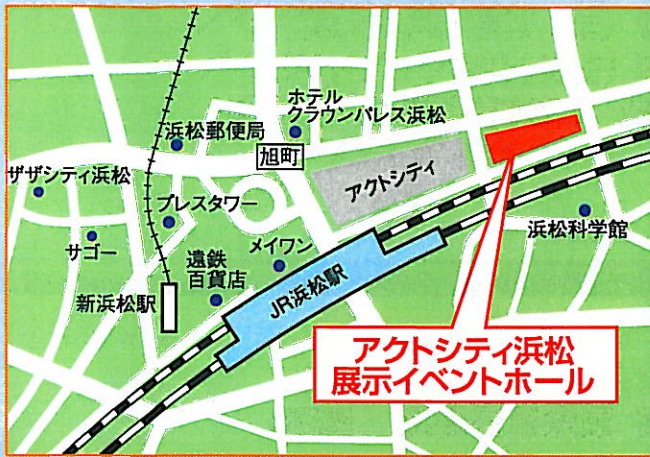
#### ■規約の遵守

出展者は、主催者が定める一連の規約を遵守することに同意するものとします。万が一規約に違反した場合は、理由の如何にかかわらず、出展をお断りすることがあります。この際生ずる損害等に対し、主催者は一切の責任を負わないものとします。

以上

## ■会場のご案内

# アクトシティ浜松 展示イベントホール 浜松市中区中央3-12-1



## ガイドブック掲載企業 募集のご案内

ビジネスマッチングフェア「ガイドブック」に、貴社の企業・商品紹介を掲載しませんか？  
掲載企業の業種・業態は問いません。PRをお考えの企業は、ぜひご活用ください。

- 自社商品のPRをしたい
- 企業PRをしたい
- パートナーの募集をしたい
- 人材確保をしたい
- 出展したいが出展する時間・人手がない

### ビジネスフェアガイドブックへの掲載

#### 掲載メリット

- ガイドブック掲載によりビジネスマッチングが見込めます
- 面談希望先とのお取り次ぎを貴社の「信用金庫お取引店」を通じて実施します  
(ご希望に添えない場合もございますのでご了承ください)
- フェア・ホームページにも企業情報が掲載されます

掲載申込

フェアHP  
へ登録

ガイドブックに  
企業情報掲載  
(フェアHPにも掲載されます)

マッチング  
希望先から  
面談申込

※マッチング希望先との面談を保証するものではありませんので予めご了承ください

- 申込締切日／平成23年3月31日 (木)
- 申込方法／「ガイドブック掲載申込書」に記入・捺印していただき浜松商工会議所工業振興課、浜松信用金庫本支店、遠州信用金庫本支店のいずれかにご提出ください。
- 掲載料／10,500円 (税込)
- 掲載内容／紹介文・画像

☆フェアHPよりご自身でWeb登録していただけます。

〈お問い合わせ先〉

## 第5回 ビジネスマッチングフェア in Hamamatsu 2011

事務局

浜松信用金庫 営業統括部 地域活性課

〒430-0946 浜松市中区元城町115-1 住友生命浜松元城町ビル6F

TEL053-450-3315 FAX053-453-4900

E-mail:hama2604@hamamatsu-shinkin.jp