

浜松から未来へつなく価値創造!

# ビジネスマッチングはままつ



ビジネスマッチングはままつ  
公式キャラクター「はままつ」

参加募集のご案内 兼 参加  
申込書

## 2018

ビジネスマッチングはままつ

### 第12回 ビジネスマッチングフェア in Hamamatsu 2018

**ロボット産業Ⅱ** 特集

浜松から未来へつなく価値創造!

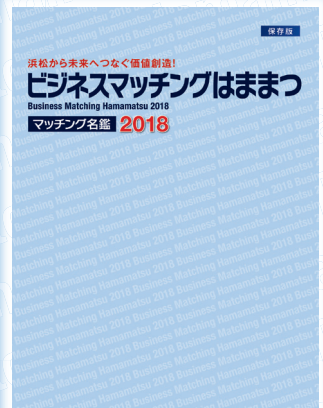
平成30年 **7/11(水)・12(木)** 入場無料

10:00▶17:00 10:00▶16:00  
(9:30▶オープニングセレモニー)

アクトシティ浜松 展示イベントホール  
〒430-7790 静岡県浜松市中区中央3-12-1

お問い合わせ先  
ビジネスマッチングはままつ事務局 浜松信用金庫 法人営業部 地域活性化課  
〒430-0946 静岡県浜松市中区元城町115-1 住友生命浜松元城町ビル6階  
TEL:053-450-3315 FAX:053-453-4900 E-Mail:hamamatsu2604@hamamatsu-shinkin.jp

公式サイト <http://www.hamamatsu-bmf.jp>  
bmf はままつ 検索  
反社会的勢力の入場はお断りします



マッチング名鑑

## 2018

### 掲載企業募集

ビジネスマッチングツールとして  
通年に渡り活用可能な  
保存版の企業名鑑です!

### 同時募集

第12回 ビジネスマッチングフェア  
in Hamamatsu 2018

### 企業展示会 出展企業募集

地域中小企業の皆様へ  
価値ある「出会いの場」を  
ご提供します!

申込締切日 平成30年 **2/23** (金)

主催: 浜松信用金庫

共催: 浜松商工会議所 磐田信用金庫 遠州信用金庫 HMC はましん経営塾 東海地区しんきん経営者協議会

# ビジネスマッチングはままつ2018 参加要綱

(マッチング名鑑掲載要綱・フェア出展要綱)

- 「ビジネスマッチングはままつ」とは、「マッチング名鑑」(冊子ならびに公式サイト)掲載事業所様のビジネスマッチングを常時実施する通年事業です。商談機会創出のメインイベントとして、「ビジネスマッチングフェア in Hamamatsu」を開催します。
- 実際のビジネスマッチングにあたっては、事業所様のご意思で、ご紹介をいただきたい事業所様をご選択いただくもので、主催者ならびに信用金庫等が主体的に特定の事業所様をご紹介するものではありません。
- 「マッチング商談」(信用金庫等の担当者が窓口となり、面談機会の調整を行う商談)の申込は、年間30社(先)までとします。お申込には、随時、信用金庫等の担当者が窓口となり、面談機会の調整を行います。ご希望に添えない場合があります。

## マッチング名鑑掲載要綱

- 掲載者の定義  
マッチング名鑑掲載者(以下、掲載者)とは、マッチング名鑑へ会社概要等を掲載する事業所のことをいい、この場合、フェアへの出展の有無を問いません。
- 掲載資格  
掲載者の業種ならびに業態は問いませんが、次に該当するものは掲載をできません。また、主催者は掲載内容がマッチング名鑑掲載に適するか否かを決定する権利を有します。  
・著作権および特許権等、権利を侵害するかその恐れのあるもの  
・公序良俗に反する団体等によるもの  
・反社会的勢力と認められる団体等によるもの  
・その他関連法令等に抵触する恐れのあるもの
- 掲載料(1掲載あたり)  
10,800円(税込み)  
フェア出展者については、出展料に加えて上記掲載料が必要となります。
- 掲載料の支払  
掲載者は、主催者による掲載申込承認後、所定の期日までにビジネスマッチングはままつ事務局へ掲載料を振込むこととします。
- 掲載の取消  
参加申込書提出後の取消、解約は原則として認めません。
- 掲載内容の登録  
掲載者は、主催者が定めるWebサイトにて、所定の期限内に掲載内容の登録を行うこととします。
- ビジネスマッチングはままつ公式サイト: <http://www.hamamatsu-bmf.jp>
- ビジネスマッチングはままつ公式サイトへの情報掲載  
掲載者は、掲載内容について、ビジネスマッチングはままつ公式サイトへの掲載ならびに掲載者の指定するURLへのリンクを承諾するものとします。
- マッチング商談の申込有効期限  
マッチング商談の申込有効期限は「マッチング名鑑2019」発刊までとします。
- 法的保護等  
マッチング名鑑掲載に起因してなされた一切の行為および結果については、掲載者ならびに利用者の自己責任および自己負担とするとともに、掲載に起因し他者が損害を被った場合には、当事者間で他者の損害等に対する責任を負い、その対応を行うものとします。また、主催者は、マッチング名鑑の内容についてその安全性・正確性・適用性・有効性等に関し、いかなる責任を負うものではなく、掲載に起因した掲載者ならびに利用者の損害に対し、いかなる責任や損害賠償義務等を負うものではありません。

## フェア出展要綱

- 出展者の定義  
ビジネスマッチングフェア出展者(以下、出展者)とは、「ビジネスマッチングフェア in Hamamatsu」企業展示会に出展を行う事業所のこととします。
- 出展資格  
出展者は、主催者の定めるフェア開催主旨に沿う製品、技術、サービス等を提供する事業所とし、主催者は製品等が展示に適するか否かを決定する権利を有します。
- ブースサイズ

種類	サイズ
① 3mタイプ	間口約3m×奥行約2m×高さ2.4m
② 2mタイプ	間口約2m×奥行約2m×高さ2.4m
③ シマタイプ	間口約4m×奥行約4m・スペース渡し

- 出展料(1ブースあたり)  
①3mタイプ 64,800円(税込み)(マッチング名鑑掲載料は含みません)  
②2mタイプ 48,600円(税込み)(マッチング名鑑掲載料は含みません)  
③シマタイプ 86,400円(税込み)(マッチング名鑑掲載料は含みません)  
・別途マッチング名鑑掲載料 10,800円(税込み)が必要です。  
・①3mタイプ②2mタイプは、2ブース以上での出展の場合、ブースタイプを同一種類に限りませす。  
・③シマタイプは、1出展者につき1ブース(スペース)に限りませす。
- 出展料に含まれるもの  
①3mタイプ②2mタイプ  
・展示ブース使用料  
・壁面パネル  
・社名板1枚(W900mm×H150mm・全社統一書体(角ゴシック)・事務局指定)  
・照明器具1灯(100Wクリップ式)  
・テーブル1台(W1800×D600×H700)  
・テーブルクロス(白布)1枚  
・パイプ椅子1脚(W470×D500×H420)  
・コンセント1ヶ所(単相100V・1口・500w・隣接ブースと共有)
- ③シマタイプ  
・スペース渡し(付属品は一切ありません)
- 出展料の支払  
出展者は、主催者による出展申込承認後、所定の期日までにビジネスマッチングはままつ事務局へ出展料を振込むこととします。
- 出展の取消  
参加申込書提出後の取消、解約は原則として認めません。ただし、やむを得ない事情により取消、解約する場合は、書面により主催者へ通知のうえ、次

に定める解約料をお支払いいただきます。

書面による出展解約の通知を主催者が受理した日	解約料(税込み)
平成30年2月23日まで	不要
平成30年2月24日から6月30日まで	出展料の50%
平成30年7月1日以降	出展料の全額

- ブース位置の決定  
ブース位置は出展内容、出展者数、会場構成等を考慮して主催者が決定します。また、出展ブースの最終決定は、主催者で調整しますが、ご希望に添えない場合があります。
- ブースの転貸等の禁止  
出展者は、主催者の承諾なしに、契約ブースの全部または一部を転貸、売買、交換あるいは譲渡することはできません。
- 会場内の行為の制限  
・出展者は、展示会場に適用される防火および安全にかかわるすべての規則、法規を厳守してください。  
・消防法に基づく危険物を持ち込む場合は、あらかじめ事務局に対してその旨を通知すると同時に、所轄の消防署の許可を受けてください。  
・出展者は、通路や本展示場外等自社展示スペース以外での展示・宣伝を行うことはできません。  
・出展者は、特定の企業・団体・個人・他の出展者あるいは出展物を非難・攻撃した場合は、来場者の安全や会場の秩序を保つことに支障をきたすおそれのある展示や行為であると主催者が判断した場合、主催者の要求に従い、その展示もしくは行為を中止しなければなりません。この場合、主催者は当該出展者に対し展示費用や出展物の保障等いかなる返金、またはその他展示費用負担等の責を負わないものとします。  
・物品販売をする場合は、主催者へ事前に届け出をお願いします。  
・展示ブース内での食品の調理・製造は一切禁止します。ただし、試飲・試食は認めますが、その場合には、一口程度で試飲・試食であることを明示し、使い捨て容器を使用してください。なお、食品衛生上危険度の高い寿司・刺身・その他生もの・サラダ・アイスクリーム等の試飲・試食は一切禁止します。  
・工業所有権の侵害あるいはそのおそれのある物、また、裸火を使用する物は一切禁止します。  
・展示ブース内でのマイクの使用は一切禁止いたします。また、ブース内のAV機器の音響や商品自体が発生する音響は、ブース前面2メートルにて計測して60ホーン以下(普通の会話ができる程度)とします。  
・基礎ブースの壁面はシステムパネルを使用しているためパネルに画びょう、釘等を打ちつけることは一切禁止します。損傷した場合(穴あけ、キズ、汚れ、粘着等)は損害賠償の対象となり、後日請求となりますのでご注意ください。パネル等の展示にはフック、チェーンを後日配布する専用の申込書にてご注文ください。  
・展示物の高さの上限はブースタイプにより下記のとおりです。なお、浮遊物(アドバルーン等)は構造物と同等の扱いとします。

種類	展示物の高さの上限
① 3mタイプ	ブース高さ程度(約2.4m)まで
② 2mタイプ	
③ シマタイプ	4m程度まで

- ・シマブースの外周に沿った壁面の配置は、周辺の見通しを遮ることのないようそれぞれ辺の長さの2分の1までとします。
- ・シマブースによる出展の場合は、主催者より配布する専用用紙にて装飾の設計図(レイアウト)を提出してください。
- ・車両展示は、シマブースに限りませす。展示物の周囲2m以上の空間を確保してください。また、シマブース内に消火器を設置し、車両同士の間隔も2m以上あけてください。
- ・展示会場でのガス・エア・給排設備・インターネット回線・荷役機械使用等については、後日配布する申込書に明記して届けてください。
- 損害賠償  
・主催者は、理由の如何を問わず、出展者及びその従業員または代理人が、ブースを使用または占有することによって発生した人、物品及び施設に対する傷害・損害等については一切の責任を負いません。出展者は、主催者に対して、自己の責任においてブースを安全に使用することを保障し、万一事故等が生じた場合には、全ての損害につき賠償責任を負うものとします。  
・主催者は、本フェア期間中、常時展示会の安全性と保安に留意しますが、出展物等の盗難、紛失、火災及び出展者ブース内における人災等災害の発生に対して損害賠償等の責任を負いません。従って、出展者は会場への出展物搬入開始から撤去までの期間、必要と思われるものについて損害保険に加入するなど、責任において万全を期すものとします。
- 法的保護等  
主催者は、本フェアにおけるアイデアの模倣および商談等に関するトラブルに一切の責任を負いません。また、出展内容は一般公開となりますので、特許ノウハウ等についての知的財産権は出展者の責任において対応してください。
- 個人情報の取扱いについて  
出展者は、本フェア出展申込書の中で主催者が収集した個人情報について、本フェアの開催および次年度以降開催するフェアならびに同フェアの事前・事後のビジネスマッチング活動に係る目的の達成に必要な範囲内で利用することに同意するものとします。
- フェアの中止・中断  
天災、その他の不可抗力によって本フェアが開催不能、または継続困難となった場合、主催者の決定により開催を中止、または中断することがあります。この場合、主催者は支払うべき経費を支払った後、残金があった場合には、出展者が既に支払った出展料に応じて残金を出展者に払い戻します。ただし、中止・中断によって生じた一切の損害については責任を負わないものとします。
- 要綱の遵守  
出展者は、主催者が定める一連の要綱を遵守することに同意するものとします。万が一、要綱に違反した場合は、理由の如何にかかわらず、出展をお断りすることがあります。この際生ずる損害等に対し、主催者は一切の責任を負わないものとします。

以上

## 〈お問い合わせ先〉

# ビジネスマッチングはままつ事務局

浜松信用金庫 法人営業部 地域活性化課

〒430-0946 静岡県浜松市中区元城町115-1 住友生命浜松元城町ビル6階

TEL:053-450-3315 FAX:053-453-4900 E-mail:hama2604@hamamatsu-shinkin.jp

公式サイト <http://www.hamamatsu-bmf.jp>

bmf はままつ

検索

# 浜松から未来へつなぐ価値創造!



## マッチング名鑑掲載企業&フェア企業展示会出展企業 大募集!

「ビジネスマッチングはままつ」は、「マッチング名鑑」(冊子ならびに公式サイト)掲載事業所様のビジネスマッチングを常時実施する通年事業です。

「ビジネスマッチングはままつ」における商談機会創出のメインイベントとして、静岡県西部地区最大級の総合企業展示会「ビジネスマッチングフェア in Hamamatsu」を開催いたします。



### マッチング名鑑 掲載イメージ

はままつマッチングさんぎょう

#### 浜松マッチング産業株式会社

ロボット産業

浜松信用金庫 本店営業部

出展 A-10

借金広域連携

概要/2001年 ISO14001取得  
2010年 新工場稼働  
主力製品/オーダースペックの標準製品  
商品特徴/「マッチング工法」は、全工程を一貫した自社開発・特許取得の工法です。  
ハイレベルかつクリーンな環境の自社要注生産で、コスト削減と短納期を実現します!



売りたい  
(受注したい)

機械製造業、金属加工製造業を中心に、生産設備に関するご提案が可能です。

買いたい  
(発注したい)

多彩なアイデアで新商品開発にご協力いただける企業様。自社商品販売にご協力いただける商社様。

担当 営業部 部長 浜松一郎

住所 〒430-0946 静岡県浜松市中区元城町115-1  
住友生命浜松元松ビル6階

TEL 053-592-2709 FAX 053-592-7318

e-mail hama2604@hamamatsu-shinkin.jp

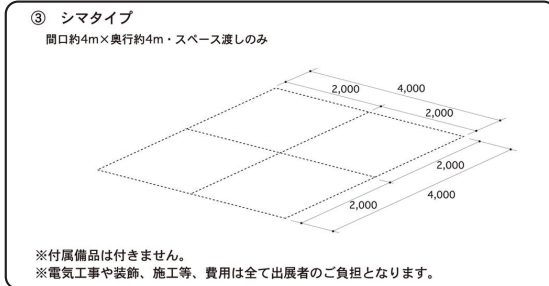
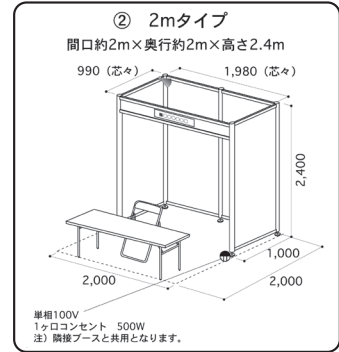
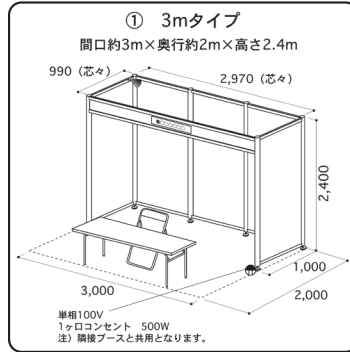
URL <http://www.hamamatsu-bmf.jp/>

創業年 1960年 資本金 1,000万円 従業員数 100人

2018-0000

※デザイン・レイアウト・掲載内容等は変更となる場合があります  
※実際の掲載サイズは約130ミリ×80ミリです

### ブース図



出展料に含まれる付属設備(基礎備品)の詳細については参加要綱をご確認ください。  
ただし、③シマタイプはスペース渡しとなり、付属設備は一切ありません。

### 「第12回ビジネスマッチングフェア in Hamamatsu 2018」会場アクセス



## アクトシティ浜松 展示イベントホール

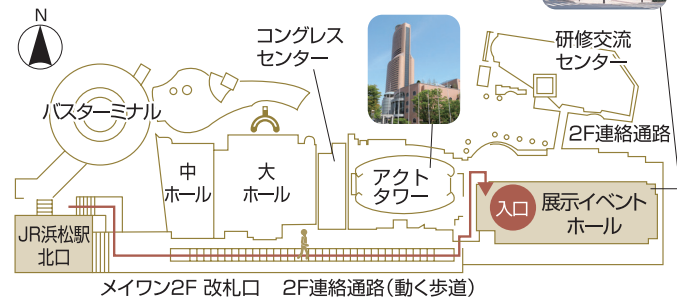
〒430-7790 浜松市中区中央3-12-1

JR浜松駅より徒歩約10分

<http://www.actcity.jp/>

会場詳細については公式サイト内「アクセス・会場案内」  
でご確認ください

展示イベントホールへは、JR浜松駅北口もしくは  
浜松駅ビル[メイワン]2F改札口から、  
連絡通路(動く歩道)でのアクセスが便利です



### 「第12回ビジネスマッチングフェア in Hamamatsu 2018」開催までの全体スケジュール(予定)

平成30年	マッチング名鑑 掲載	フェア企業展示会 出展	内 容
2月23日(金)	*	*	参加募集締切
3月19日(月)		*	出展者説明会
3月23日(金)	*	*	「マッチング名鑑2018」Web登録・登録期限
4月27日(金)	*	*	参加料(掲載料出展料)・支払期限
		*	ブース設営関係提出書類・提出期限
6月上旬	*	*	「マッチング名鑑2018」発刊
7月10日(火)		*	出展者搬入
7月11日(水)・12日(木)			「第12回ビジネスマッチングフェア in Hamamatsu 2018」開催

# ビジネスマッチングはままつ2018 参加申込書 締切:平成30年2月23日(金)

(ビジネスマッチングはままつ マッチング名鑑2018 掲載 ・ 第12回ビジネスマッチングフェア in Hamamatsu 2018 出展)

当事業所は「ビジネスマッチングはままつ2018 参加要綱(マッチング名鑑掲載要綱・フェア出展要綱)」を遵守し、下記のとおり申し込みます。

申込日 平成 30 年 月 日

<b>1</b>	<b>必須</b>	<b>「マッチング名鑑2018」 掲載申込</b>	
<b>基本情報</b>		※「法人名・事業所名」記載の名称が、そのままマッチング名鑑掲載者名(およびフェア出展者名)となります。	
<b>所在地</b>	フリガナ	〒 _____	
	フリガナ	_____	
<b>法人名 事業所名</b>	フリガナ	_____	
<b>TEL</b>		<b>FAX</b>	
<b>担当(申込) 信用金庫名</b>	信用 金庫	支店	※浜松商工会議所を通じてお申込みの場合は、「信用金庫」欄に「浜松商工会議所」と記入してください。
<b>業種区分 (出展ゾーン)</b>  ひとつのみ○	【S】 ロボット産業(産業用・サービス用を問わず、ロボット産業関連への取り組みを行っている企業)		
	【1】 [A] ものづくり1(金属・機械)		【6】 [F] サービス・コンサルティング
	【2】 [B] ものづくり2(電気・電子・化学・窯業)		【7】 [G] 情報通信・IT関連
	【3】 [C] ものづくり3(木工・繊維・紙・印刷・その他)		【8】 [H] 医療・健康・介護・福祉関連
	【4】 [D] 建設・建築・不動産		【9】 [I] 農林水産・食品製造・飲食
	【5】 [E] 商社・卸売・小売・運輸物流関連		【10】 [J] 公共・教育・支援機関
<b>【昨年の「マッチング名鑑2017」掲載者様のみ マッチング名鑑原稿について</b>		「マッチング名鑑2017」掲載内容をベースとして原稿登録を希望される場合は、右の□内に○を記入してください。 (Web登録の原稿フォームに、予めマッチング名鑑2017掲載内容を入力済みの状態とします)	
<b>ご担当者様連絡先</b>		※E-mailは事務局からのご連絡で頻繁に使用いたしますので、必ずご記入願います。	
<b>所属部署</b>		<b>氏名</b>	フリガナ
<b>役職名</b>			
<b>TEL</b>	<b>FAX</b>		
<b>E-mail</b>	※はっきりと大きくご記入願います。特に、「-」(ハイフン)、「_」(アンダーライン)、「.」(ピリオド)の違いを明確にご記入願います。		

<b>2</b>	<b>希望者のみ</b>	<b>「第12回ビジネスマッチングフェア in Hamamatsu 2018」 企業展示会 出展申込</b>	
【ご注意ください】 下記ブースタイプ・ブース数に応じた出展料に加え、マッチング名鑑掲載料(10,800円(税込))が必要です			
<b>出展ブースタイプ・ブース数</b> ※いずれか1つに○をお付けください。※①②…2ブース以上でのご出展をご希望の場合、ブースタイプは同一種類に限ります。			
	① <b>3mタイプ</b> 間口約3m×奥行約2m×高さ2.4m (64,800円(税込)/1ブース)	希望 ブース数	ブース
	② <b>2mタイプ</b> 間口約2m×奥行約2m×高さ2.4m (48,600円(税込)/1ブース)		
	③ <b>シマタイプ</b> 間口約4m×奥行約4m・スペース渡し (86,400円(税込))		
		シマタイプは1出展につき1ブース(スペース)に限ります	

・本申込書記載の個人情報は、ビジネスマッチングのご提案に利用いたします。 ・反社会的勢力の申込はお断りいたします。  
 ・申込書提出先: 浜松信用金庫 本支店 ・浜松商工会議所 工業振興課 ・磐田信用金庫 本支店 ・遠州信用金庫 本支店 (いずれかにご提出ください)

<b>受付者 記入欄</b>	申込 受付	・浜信 ・会議所	・磐信 ・他( )	店番	0	顧客 番号					<b>参加料確認 (掲載料・出展料合計)</b>	円	<b>担当 者印</b>
<b>事務局 使用欄</b>	2017 ID			2018 ID									備考

受付店(コピー2部作成、1部は申込者控として交付、1部は自店控) → 事務局(原本送付)

ビジネスマッチングはままつ マッチング名鑑2018 冊子概要					
名 称	ビジネスマッチングはままつ マッチング名鑑2018	発行部数(予定)	10,000部	本体価格	無料
仕様(予定)	・A4判 ・オールカラー ・4先/1頁 ・「誌上マッチング商談申込書」刷込 ・業種順(11種類、業種内は原則50音順)				
掲載規模(予定)	約600企業・団体(「第12回ビジネスマッチングフェア in Hamamatsu 2018」企業展示会 出展企業を含む)				

## 第12回ビジネスマッチングフェア in Hamamatsu 2018 開催概要

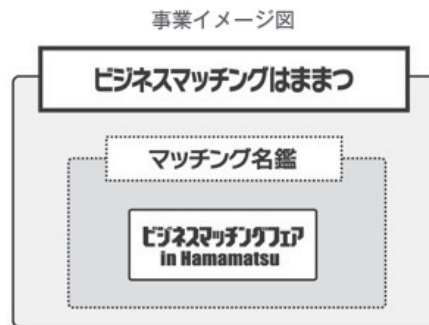
開催主旨	「浜松から未来へつなぐ価値創造!」をテーマに掲げ、ビジネスマッチングを通して地域の活力を創造していきます。地方創生への取り組みが成熟していく中、地域経済の更なる活性化には、地域の魅力ある企業が集結し、共に競争力を高めていくことが求められています。我々は「まち・ひと・しごと」を繋ぐ価値ある機会を提供し、地域中小企業の成長と未来を支援していきます。				
名 称	第12回ビジネスマッチングフェア in Hamamatsu 2018				
開催日時	平成30年7月11日(水) 10:00~17:00 (9:30~ オープニングセレモニー) 12日(木) 10:00~16:00				
会 場	アクトシティ浜松 展示イベントホール (〒430-7790 浜松市中区中央3-12-1) 他周辺施設				
主 催	浜松信用金庫	共 催	浜松商工会議所 磐田信用金庫 遠州信用金庫 はましん経営塾 東海地区しんきん経営者協議会		
後 援 (予 定)	経済産業省関東経済産業局、静岡県、浜松市、磐田商工会議所、袋井商工会議所、掛川商工会議所、磐田市商工会、湖西市商工会、浜北商工会、天竜商工会、新居町商工会、奥浜名湖商工会、浜名商工会、独立行政法人中小企業基盤整備機構 関東本部、独立行政法人産業技術総合研究所、公益財団法人静岡県産業振興財団、公益財団法人浜松地域イノベーション推進機構、独立行政法人日本貿易振興機構浜松貿易情報センター、公益社団法人静岡県国際経済振興会、株式会社浜名湖国際頭脳センター、三遠南信地域連携ビジョン推進会議(SENA)、株式会社三井住友銀行、静岡県信用保証協会、日本政策金融公庫浜松支店、信金中央金庫、掛川信用金庫、東海税理士会浜松西支部、東海税理士会浜松東支部、国立大学法人静岡大学、国立大学法人浜松医科大学、国立大学法人豊橋技術科学大学、公立大学法人静岡文化芸術大学、静岡理工科大学、光産業創成大学院大学、常葉大学浜松キャンパス、浜松学院大学、聖隷クリストファー大学、静岡産業大学、静岡県西部地域しんきん経済研究所、静岡新聞社・静岡放送、中日新聞東海本社、日本経済新聞社浜松支局、日刊工業新聞社、フジサンケイビジネスアイ(日本工業新聞社)、静岡朝日テレビ、静岡第一テレビ、テレビ静岡、K-mix、Fm Haro!(合計49先) (順不同)				
企業展示会	出展規模(予定)	約225企業・団体	予想来場者数	8,000人(2日間合計)	
	展示ブース仕様	3種類 ①3mタイプ ②2mタイプ ③シマタイプ			
	出展ゾーン	主業種により11ゾーンに区分(マッチング名鑑の「業種」項目と同一となります)			
	搬入日時	平成30年7月10日(火) 9:00~17:00(事務局より時間指定)			
	搬出日時	平成30年7月12日(木) 16:00~18:00(事務局より時間指定)			
出展者説明会	開催日時	平成30年3月19日(月) 14:00~16:00(予定)	出展者様を対象に、出展概要・Web登録等についての説明会を開催いたします。(詳細は順次ご連絡いたします)		
	会 場	アクトシティ浜松 コンgressセンター 41会議室			

## 「マッチング名鑑2018」掲載企業募集要項 兼 「第12回ビジネスマッチングフェア in Hamamatsu 2018」企業展示会 出展企業募集要項

募集内容 参加料 (掲載料・出展料) (税込)	1 必須	マッチング名鑑2018 掲載	10,800円	ご出展の場合、マッチング名鑑掲載が必須です。	
	2 希望者のみ	第12回 ビジネスマッチングフェア in Hamamatsu 2018 企業展示会 出展	① 3mタイプ	64,800円/1ブース	2ブース以上での出展をご希望の場合、ブースタイプは同一種類に限りませ
			② 2mタイプ	48,600円/1ブース	
			③ シマタイプ	86,400円	1出展につき1ブース(スペース)に限りませ
ご出展の場合、上記ブースタイプ・ブース数に応じた出展料に加え、マッチング名鑑掲載料が必要です。					
申込方法	「参加申込書」にご記入ご捺印のうえ 右記のいずれかにご提出ください		浜松信用金庫 本支店	浜松商工会議所 工業振興課	磐田信用金庫 本支店 遠州信用金庫 本支店
申込締切日	<b>平成30年2月23日(金)</b> 出展申込については、予定のブース数に達した場合、申込締切り前でも受付を終了します				
マッチング名鑑 原稿提出方法	<ul style="list-style-type: none"> <li>・"Web登録"…マッチング名鑑(ならびに公式サイト)掲載原稿につきましては、掲載者様ご自身にて、公式サイトよりご登録していただきます。</li> <li>・参加申込書ご提出後、順次事務局よりWeb登録関係書類(「固有ID・パスワード通知書」・「登録マニュアル」等)を送付いたしますので、下記期限までにWeb登録を完了願います。</li> </ul>				
「Web登録」登録期限			<b>平成30年3月23日(金)</b>		
参加料 支払方法	参加申込書ご提出後、順次事務局より請求書をお送りいたしますので、下記期限までに、請求書記載の指定口座にお振込ください。				
参加料 支払期限			<b>平成30年4月27日(金)</b>		
各種要綱	<ul style="list-style-type: none"> <li>・「ビジネスマッチングはままつ2018 参加要綱(マッチング名鑑掲載要綱・フェア出展要綱)」を必ずご一読ください。</li> <li>・参加申込書のご提出時点で、この要綱に同意したものとみなします。</li> </ul>				

## 「ビジネスマッチングはままつ」について

- ・「ビジネスマッチングはままつ」は、「マッチング名鑑」（冊子ならびに公式サイト）掲載事業所様のビジネスマッチングを常時実施する通年事業です。商談機会創出のメインイベントとして、「ビジネスマッチングフェア in Hamamatsu」を開催いたします。
- ・「マッチング商談」（信用金庫等の担当者が窓口となり、面談機会の調整を行う商談）の申込は、年間30社（先）までとさせていただきます。お申込には、随時、信用金庫等の担当者が窓口となり、面談機会の調整を行います。ご希望に添えない場合がございます。



## お申込みに関するQ&A

※文中の「フェア」とは、「第12回ビジネスマッチングフェア in Hamamatsu 2018 企業展示会」のことをいいます

### 全般ならびにマッチング名鑑掲載に関する事項

#### Q1 「マッチング名鑑」掲載のメリットは何ですか？

- A1 「マッチング名鑑」掲載の主なメリットは以下のとおりです。
- ・「マッチング商談」（冊子ならびに公式サイト）等のご活用により、通年に渡り新たなビジネスマッチングが見込めます。
  - ・充実の掲載内容で、自社の事業概要・マッチング希望内容等を効果的にPRできます。
  - ・ビジネスマッチングはままつ公式サイトにも、マッチング名鑑掲載と同一内容の各種情報が掲載されます。

#### Q2 フェア専用の「ガイドブック」は、「マッチング名鑑」とは別に発行されますか？

A2 いいえ。「マッチング名鑑」がフェア「ガイドブック」の機能を備えますので、フェア開催にあわせて「ガイドブック」の発行は予定しておりません。

#### Q3 「マッチング名鑑」に掲載する原稿の提出はどうすればよいですか？

A3 掲載者様ご自身にて、公式サイトよりご登録していただきます。（Web登録）  
参加申込書ご提出後、順次事務局よりWeb登録関係書類（「固有ID・パスワード通知書」・「登録マニュアル」等）を送付いたしますので、要項記載の期限までに、Web登録を完了願います。なおWeb登録関係書類は、原則としてEメールで送付します。

#### Q4 昨年（前回）「マッチング名鑑2017」に掲載し、今回の「マッチング名鑑2018」にも掲載したいのですが、掲載内容は前回と同一を希望します。その場合でもWeb登録は必要ですか？

A4 はい。お手数ですがWeb登録をお願いします。  
ただし前回掲載者様に限り、Web登録原稿フォームに予め前回掲載内容を入力済みの状態とすることが可能です。ご希望の場合は参加申込書の所定欄にチェックしてください。

### 主にフェア出展に関する事項

#### Q5 フェア出展を検討しておりますが、「マッチング名鑑」掲載申込は必要ですか？

A5 はい。ご出展効果をより一層高めること等が期待できますので、出展者様のマッチング名鑑掲載は必須となります。従いまして、フェア出展をご希望の場合には、出展料に加え、マッチング名鑑掲載料が必要です。

#### Q6 フェア出展を行う場合の費用（料金体系）がよくわかりません。

A6 下記一覧表をご参照ください。（金額はすべて税込み）  
なお、展示ブースの追加備品・追加工事等の費用は、別途出展者様のご負担となります。

		ブースタイプ		
		① 3mタイプ	② 2mタイプ	③ シマタイプ
ブ ー ス 数	1ブース	75,600円 (64,800円+10,800円)	59,400円 (48,600円+10,800円)	97,200円 (86,400円+10,800円)
	2ブース	140,400円 (64,800円×2+10,800円)	108,000円 (48,600円×2+10,800円)	

※①3mタイプ②2mタイプについては、2ブース以上での出展をご希望の場合、ブースタイプは同一種類に限ります。

#### Q7 展示ブース前面の「社名板」に、自社と関連会社、のように複数企業の表記はできますか？

A7 社名板の表記は、参加申込書の「法人名・事業所名」欄の表記と同一となります。  
個別のご要望（参加申込書と違う名称や複数の企業名の表記 等）はお受けかねますのでご了承ください。

#### Q8 「ロボット産業」には、どのような企業が該当しますか？

A8 産業用ロボット・サービス用ロボットの完成品だけでなく、要素技術・基盤技術・部品加工・システム関連等のロボット産業に携わっている企業を想定しています。

